

Línea de Cocción Modular  
**900XP Placa Radiante a gas sobre  
 Horno a gas con 2 quemadores sobre  
 base armario**

ARTÍCULO # \_\_\_\_\_

MODELO # \_\_\_\_\_

NOMBRE # \_\_\_\_\_

SIS # \_\_\_\_\_

AIA # \_\_\_\_\_


**391021 (E9STGL3010)**

Placa radiante a gas (10,5 kW) con 2 quemadores (1x10 kW, 1x6 kW) sobre horno a gas (8,5 kW) y armario

## Descripción

### Artículo No.

- Encimera en una sola pieza en acero inoxidable 20/10
- Paneles exteriores en acero inoxidable con acabado Scotch-Brite.
- Bordes laterales en ángulo recto para un ajuste perfecto entre unidades
- Superficie en hierro fundido, permite el uso de diferentes tamaños de ollas y sartenes, sin necesidad de levantarlas para moverlas.
- Quemadores de alta eficiencia en acero inoxidable con autoestabilizador de llama.
- Encendido piezo-eléctrico
- Protección de piloto

## Características técnicas

- Placa radiante a gas, quemador central de 10,5kW.
- Placas de cocción de hierro fundido, fácil de limpiar.
- La parte central de la placa de cocción puede alcanzar un máximo de temperatura de 500 C° mientras disminuye hacia los bordes.
- Quemador central con combustión optimizada, dispositivo de fallo de llama y protección de piloto.
- Encendido piezo eléctrico.
- Base con armario para guardar cacerolas, sartenes, bandejas, etc.
- La posibilidad de tener diferentes temperaturas satisface las necesidades del cliente.
- Cacerolas de diferentes tamaños se pueden usar al mismo tiempo por la gran superficie sin sectores intermedios.
- Las cacerolas pueden desplazarse fácilmente de una zona a otra sin necesidad de levantarlas.
- El compartimento de la base es un horno estándar a gas con quemadores en acero inoxidable con autoestabilizador de llama posicionados bajo la placa de la base. La cámara del horno es en acero inoxidable, tiene 3 niveles de guías para albergar recipientes 2
- Termostato del horno regulable de 120°C a 280°C.
- Los 2 quemadores flower flame de alta eficiencia, uno de 6 kW y el otro de 10 kW, disponibles en tamaños diferentes para un mayor rendimiento en las necesidades de cocción de los clientes más exigentes: - quemador de 60 mm con regulación continua de potencia, de 1,5 a 6 kW - quemador de 100 mm con regulación continua de potencia de 2,2 kW a 10 kW.
- Quemadores con combustión optimizada.
- Dispositivo de fallo de llama por cada quemador para protección en caso de extinción accidental de la llama.
- Rejilla soporte de los recipientes de hierro fundido (como opcional en acero inoxidable), permite el uso tanto de cacerolas grandes como de sartenes pequeñas.
- Todos los principales componentes están situados en la parte frontal de la unidad para facilitar el mantenimiento.
- El diseño especial del sistema de los mandos de control protege de la infiltración de agua.

## Construcción

- Plano de trabajo en acero inoxidable AISI 304, con 2mm de grosor.
- Unidad de 930 mm de fondo para proporcionar una superficie de trabajo mayor.
- Todos los paneles exteriores son en acero inoxidable con acabado Scotch Brite.
- Los bordes laterales de la máquina son en ángulo recto para una unión perfecta entre unidades, eliminando huecos y posibles infiltraciones de suciedad.
- Resistencia al agua IPX5.

Aprobación: \_\_\_\_\_

**accesorios incluidos**

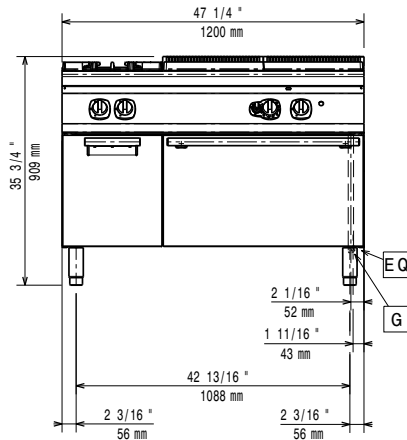
- 1 de Rejilla GN 2/1 para horno estático PNC 164250
- 1 de Puerta para base armario abierta PNC 206350

**accesorios opcionales**

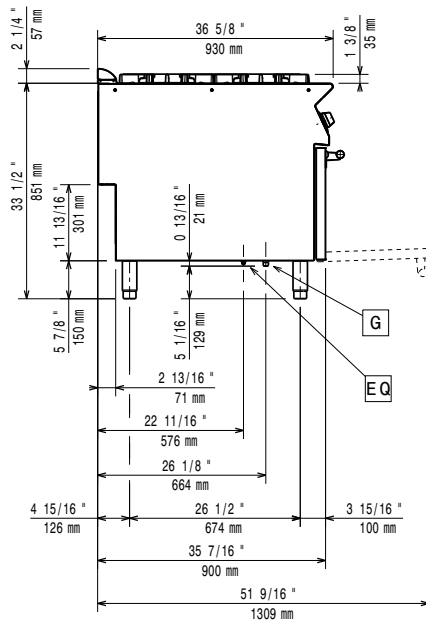
- Rejilla GN 2/1 para horno estático PNC 164250
- Kit de sellado de juntas PNC 206086
- Conducto de humos, diámetro 150 mm PNC 206132
- Aro para condensador de humos, diámetro 150mm PNC 206133
- Kit 4 ruedas, 2 giratorias con freno (700/900XP). Es necesario instalar el Soporte reforzado para ruedas/patas. PNC 206135
- Kit de patas para instalación en barcos PNC 206136
- 2 guías soporte para base armario abierta de 400mm para GN 1/1 PNC 206145
- Zócalo frontal para instalación de obra, 1200 mm PNC 206151
- Zócalo frontal para instalación de obra, 1600 mm PNC 206152
- 2 zócalos laterales para instalación de obra PNC 206157
- Placa radiante para 1 quemador PNC 206170
- Plancha ranurada para 1 quemador - situar sólo sobre quemador frontal PNC 206172
- Zócalo frontal 1200 mm (no para base refrigeradora/congeladora) PNC 206178
- Zócalo frontal 1600 mm (no para base refrigeradora/congeladora) PNC 206179
- 2 zócalos laterales (excepto para la base refrigeradora/congeladora) PNC 206180
- 2 paneles para conducto de servicio para instalación monobloque PNC 206181
- 2 paneles para conducto de servicio para instalación adosada PNC 206202
- PAREJA DE REJILLAS HIERRO PNC 206208
- Kit de 4 patas para instalación sobre zócalo obra (no para Parrillas monobloque de la línea 900) PNC 206210
- Condensador de humos para 1 módulo, diámetro 150mm PNC 206246
- Kit de calentamiento eléctrico para armarios PNC 206259
- Columna de agua con brazo orientable (pedir extensión para columna) PNC 206289
- Extensión para columna de agua, línea 900 PNC 206290
- Rejilla doble para 2 quemadores en acero inoxidable PNC 206298
- Alzatina de humos 1200mm PNC 206306
- - NOT TRANSLATED - PNC 206309
- Puerta para base armario abierta PNC 206350
- Soporte para sartenes wok para quemadores (700/900XP) PNC 206363
- Soporte reforzado para base con patas o ruedas de 1200 mm (700/900XP) - no incluye ni patas ni ruedas PNC 206368
- Soporte reforzado para base con patas o ruedas de 1600 mm (700/900XP) - no incluye ni patas ni ruedas PNC 206369

- Soporte reforzado para base con patas o ruedas de 2000 mm (700/900XP) - no incluye ni patas ni ruedas PNC 206370
- Panel trasero 1200 mm (700/900XP) PNC 206376
- Kit de inyectores para gas ciudad (G150) para placa radiante con quemadores, línea 900 PNC 206386
- Chimenea de rejilla, 400mm (700XP/900XP) PNC 206400
- Pasamanos laterales, derecha e izquierda PNC 216044
- Pasamanos frontal 1200 mm PNC 216049
- Pasamanos frontal 1600 mm PNC 216050
- 2 paneles cobertura lateral para elementos monobloque PNC 216134
- Apoyaplatos 400mm PNC 216185
- Apoyaplatos 800mm PNC 216186
- Regulador de presión para unidades a gas PNC 927225

Alzado

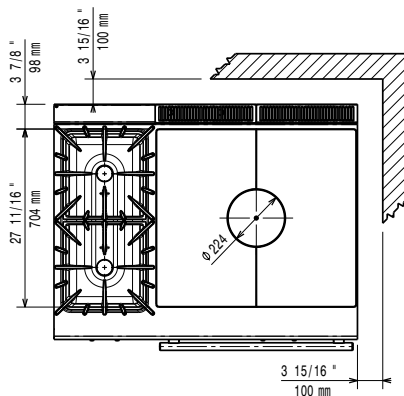


Lateral



EQ = Tornillo equipotencial  
 G = Conexión de gas

Planta


**Dimensiones externas**

Si el aparato está situado al lado o próximo a mobiliario sensible a la temperatura, se debería dejar un hueco de seguridad aproximado de 150 mm, o equiparse de un aislamiento térmico.

**Gas**

<b>Potencia gas:</b>	35 kW
<b>Suministro de gas estándar:</b>	Gas Natural G20 (20mbar)
<b>Opción del tipo de gas</b>	LPG; Natural Gas; Town Gas
<b>Entrada de gas</b>	1/2"
<b>Gas Natural - Presión:</b>	7" w.c. (17.4 mbar)
<b>Gas GLP - Presión:</b>	11" w.c. (27.7 mbar)

**Info**

<b>Superficie útil de la placa radiante (largo):</b>	795 mm
<b>Superficie útil de la placa radiante (fondo):</b>	696 mm
<b>Temperatura de funcionamiento del horno</b>	120 °C MIN; 280 °C MAX
<b>Dimensiones de la cavidad del horno (ancho):</b>	575 mm
<b>Dimensiones de la cavidad del horno (alto):</b>	300 mm
<b>Dimensiones de la cavidad del horno (fondo):</b>	650 mm
<b>Dimensiones de la cavidad de almacenamiento (ancho):</b>	335 mm
<b>Dimensiones de la cavidad de almacenamiento (alto):</b>	350 mm
<b>Dimensiones de la cavidad de almacenamiento (fondo):</b>	740 mm
<b>Peso neto</b>	207 kg
<b>Peso del paquete</b>	242 kg
<b>Alto del paquete:</b>	1040 mm
<b>Ancho del paquete:</b>	1300 mm
<b>Fondo del paquete:</b>	1020 mm
<b>Volumen del paquete</b>	1.38 m <sup>3</sup>
<b>Grupo de certificación:</b>	N9TG